

EN Read the entire instruction manual before you start installation and assembly. If you have any questions regarding any of the instructions or warnings, please contact your local distributor for assistance.

CAUTION: Use with products heavier than the mass weights indicated may result in instability causing possible personal injuries and product failure. Product must be assembled as specified in assembly instructions. Improper installation may result in damage or serious personal injuries. Safety gear and proper tools must be used. This product should only be installed by professionals. Make sure that the supporting surface will safely support the combined weight of the equipment and all attached hardware and components. Use the mounting screws provided and DO NOT OVERTIGHTEN any of the screws while assembling Product. This product contains small items that could be a choking hazard if swallowed. Keep these items away from children.

Using the product improperly could lead to product failure and personal injuries. Read the entire instruction manual for important warnings and precautions of the product. Pay attention to VESA patterns, supported TV weight and diagonal of the screen. Mounting unsuitable TV could lead to product failure and personal injuries.

IMPORTANT: Ensure that you have received all parts according to the component checklist prior to assembling.

If any parts are missing or faulty, call your local distributor for a replacement.

MAINTENANCE: Check that the Product be secure and safe to use at a regular intervals (at least every three months).

RU Перед началом установки и сборки прочитайте руководство по установке. Если у Вас возникли какие-либо вопросы относительно инструкции или предупреждений, свяжитесь с Вашим местным дистрибутором для получения помощи.
ВНИМАНИЕ: Ипользование продукта, вес которого превышает указанный вес, может вызвать нестабильность продукта, его поломку, или привести к травмам.

Использование продукта с весом, превышающим указанный вес, может вызвать нестабильность продукта, его поломку, или привести к травмам. Используйте продукт только с продуктами, вес которых указан в руководстве по установке. Используйте только инструменты и оборудование, рекомендованные производителем. Используйте правильные инструменты и оборудование. Используйте правильные инструменты и оборудование. Используйте правильные инструменты и оборудование. Используйте правильные инструменты и оборудование.

Перед установкой телевизора убедитесь, что он соответствует требованиям веса ТВ, диагональ экрана. Обратите внимание на стандарт VESA, максимальное поддерживаемый вес ТВ, диагональ экрана. Установку неподходящего телевизора может привести к поломке продукта.

ВАЖНО: Перед установкой убедитесь, что Вы получили все детали в соответствии со списком комплектующих. Если не хватает каких-либо деталей или они повреждены, свяжитесь с Вашим местным дистрибутором по вопросам замены.

ТЕХНИЧЕСКОЕ ОБСЛУЖИВАНИЕ: Необходимо регулярно проверять состояние телевизора, и обслуживать (раз в три месяца).

ES Por favor, consulte el manual de usuario antes de empezar la instalación. Si tiene alguna duda sobre las instrucciones o precauciones, contáctese con su distribuidor local para recibir asistencia.
NOTA IMPORTANTE: El uso de productos con el peso superior de lo recomendado puede causar una falla del producto y dañar a la persona. El producto debe ser instalado según las instrucciones de manual. Usar un equipo inadecuado puede causar daño o fallas del producto. Use con los especificaciones de instalación recomendadas, el peso, tamaño del equipo de montaje y todos los componentes.

Use los comillos propuestos y NO APRIETE DEMASIADO durante el montaje. Este producto contiene las piezas pequeñas que pueden suponer riesgo de asfixia. Por favor, manténgaselos alejados de los niños. El uso inadecuado del producto puede causar daño o la falla del producto.

Antes de empezar la instalación, asegúrese que su televisión es compatible con los requisitos del producto. Verifique el estándar VESA, el peso y el peso y pulgadas de la pantalla.

El montaje de la televisión que no cumple con dichos requisitos puede causar la falla del producto o dañar a la persona que realiza la instalación. Contáctese con su distribuidor local para la asistencia.

NOTA IMPORTANTE: Compruebe la compatibilidad de todos los componentes del producto antes de la instalación. Si le falta los detalles o hay piezas faltadas, contáctese con su distribuidor local para la asistencia.

MANUTENIMIENTO: Verifique la seguridad del soporte para TV y su funcionamiento apropiado por lo menos cada tres meses.

IT Prima di assemblaggio e installazione, leggere il manuale di installazione. Per qualsiasi cosa riguardante le istruzioni, si prega di contattare il venditore per l'assistenza.
Attenzione: L'uso di prodotti con superamento del peso massimo consentito può portare la instabilità e creare danni.

Il prodotto per televisione deve essere montato e installato secondo le istruzioni. L'assemblaggio e l'installazione non corretti possono causare i danni al prodotto e lesioni personali.

È necessario utilizzare un dispositivo di sicurezza e un viti speciali. Il prodotto deve essere installato solo da professionisti. È necessario utilizzare le viti di montaggio in dotazione, importanti di NON STRINGERE ECCESSIVAMENTE.

Questo prodotto contiene piccole parti che costituiscono un pericolo di soffocamento. Questi elementi devono essere conservati fuori dalla portata dei bambini. L'uso del prodotto in modo non corretto può causare danni al prodotto e lesioni personali. Prima di installare il televisore su supporto, assicurarsi di soddisfare le esigenze del prodotto.

Prima di iniziare l'installazione, assicurarsi che la televisione sia compatibile con i requisiti del prodotto. Verificare il standard VESA, il peso massimo supportato dalla TV e dimensioni dello schermo.

Il montaggio della televisione che non rispetti questi requisiti può causare la rottura del prodotto o danni alla persona che lo installa. Contattare il distributore locale per la assistenza.

IMPORTANTE: Prima di procedere con l'installazione, assicurarsi che si stengano tutti i dettagli in base al listino. Se non è presente alcuna parte o si sono rotti, contattare il distributore locale per la assistenza.

MANUTENZIONE: È necessario controllare regolarmente (almeno una volta in 3 mesi) che la staffa è fissa, e il suo uso è sicuro.

FR Nous vous prions de lire attentivement le guide d'installation avant tout montage ou support. Si vous avez des questions, n'hésitez pas à contacter votre distributeur local pour avoir de l'aide.
ATTENTION: L'utilisation des produits qui dépassent le poids maximal autorisé peut entraîner une instabilité du produit, des casses et des blessures.

Les supports de téléviseur doivent être assemblés et installés conformément aux instructions. Montage et installation incorrects peuvent endommager le produit, et provoquer des blessures.

Utilisez un équipement de protection et des outils appropriés lors du montage et de l'installation. L'installation doit être réalisée par des professionnels. N'utilisez que des vis fournis avec le support et NE PAS SERRER TROP FORTEMENT.

Le produit contient de petites pièces, gardez-les hors de portée des enfants. Avant d'installer le téléviseur sur le support, assurez-vous qu'il répond aux exigences du produit.

Évitez l'assemblage aux normes VESA, le poids maximum supporté, la diagonale de l'écran. **IMPORTANT:** Avant toute installation, assurez-vous que toutes les pièces sont bien fournies conformément à la liste incluse dans l'emballage. Si l'un y a des pièces manquantes, ou omises, contactez votre distributeur local pour les remplacer.

ENTRETIEN: Il est recommandé de vérifier régulièrement l'état et le support de téléviseur (au moins une fois tous les trois mois).

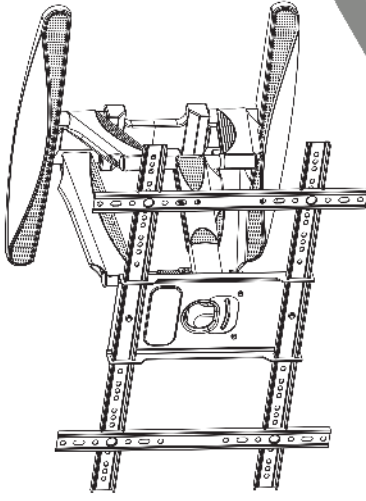
DE Lesen Sie vor Aufbau und Inbetriebnahme der Anlage die Anleitung. Bei Fragen und Unklarheiten wenden Sie sich bitte an Ihren lokalen Distributor.
Achtung: Wenn das Produkt das höchzulässige Gewicht übertritt, ist die Stabilität des Produktes gefährdet. Dadurch kann es zu Verletzungen oder Bruch des Produktes kommen.

Bei der Montage- und Installation müssen Sie die Sicherheitsanweisungen und entsprechende Werkzeuge verwenden. Die Installation muss von Fachleuten durchgeführt werden. Verwenden Sie die richtigen Werkzeuge und Hilfsmittel. Verwenden Sie die richtigen Werkzeuge und Hilfsmittel. Verwenden Sie die richtigen Werkzeuge und Hilfsmittel.

Überprüfen Sie vor dem Kauf, dass die Halterung für Ihren TV passt. Beachten Sie die VESA-Normen mit einer maximalen TV-Bauartgröße und die Bildschirmgröße. Installation des falschen TVs kann zu Schäden am Produkt und Personen führen.

Die falsche Nutzung des Produktes kann zum Bruch des Produktes und den Verletzungen führen. **DIETECHNISCHE WARTUNG:** Vor der Installation sicher stellen, dass Sie alle Details mit der Liste der Komponenten bereitstellen. Wenn es nicht genügend Angaben über Beschädigungen vorliegen, kontaktieren Sie Ihren lokalen Distributor vor Ort nach einem Ersatz.

WICHTIG: Man muss regelmäßig den TV-Standfuß und die Zweifelschicht vor der TV-Halterung und der Ausrüstung (mindestens alle drei Monate) prüfen.



- Max weight**
45.5 kg
99 lbs
- Tilt**
-5° to +8°
- Wall distance**
54 mm - 500 mm
2.1" - 19.1"
- VESA**
200 x 100 - 600 x 400 mm

Thank you for choosing us!

Мы надеемся, что Вы довольны, приобретённым продуктом, и он не вызвал проблем при сборке. Если Вам понравился продукт, то просим оставить нам свой отзыв.

Wir hoffen, dass Sie mit dem Kauf zufrieden sind. Wenn Ihnen unser Produkt gefällt, geben Sie die Rezension auf ab!

Si vous êtes satisfait de votre achat, nous vous serions très reconnaissants de bien vouloir laisser une note de satisfaction ou un commentaire.

Speriamo che lei sia soddisfatto del suo acquisto. Se le fa piacere ci sarebbe di grande aiuto, una volta ricevuto l'oggetto, un suo riscontro tramite feedback.

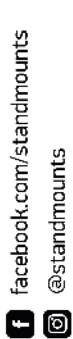
We hope that you are happy with your purchase. If you enjoy our product, please leave your review.

If you have issues with your products, please email us at sale@onkron.de for EU / sale@onkron.us for US or call +494029996807 for EU / +13159882278 for US and we help you as soon as we can

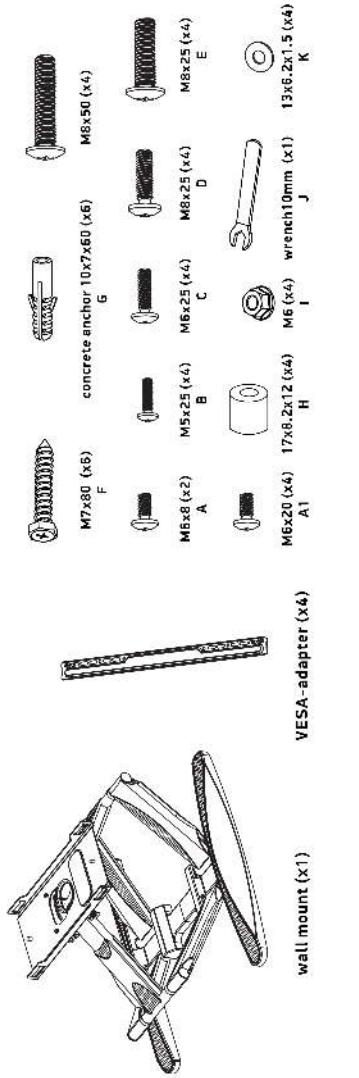
Если у Вас возникли вопросы при сборке или установке, пожалуйста свяжитесь с нами по телефону +78123092329 или напишите info@onkron.ru

We are giving you a 10% discount on your next purchase in our shop

CODE: UH9W878
onkron.com onkron.us onkron.de onkron.ru



This code is only valid for all products sold by standmounts on Amazon and it is valid with one month since the day of the purchase. Этот код действителен только для товаров, приобретенные на Amazon и действует в течение одного месяца со дня покупки.



VESA
200 x 100, 200 x 200,
300 x 300, 300 x 200,
400 x 300, 400 x 400,
600 x 400 mm

Screen size
40" - 70"

Wall distance
54 mm - 500 mm
2.1" - 19.6"

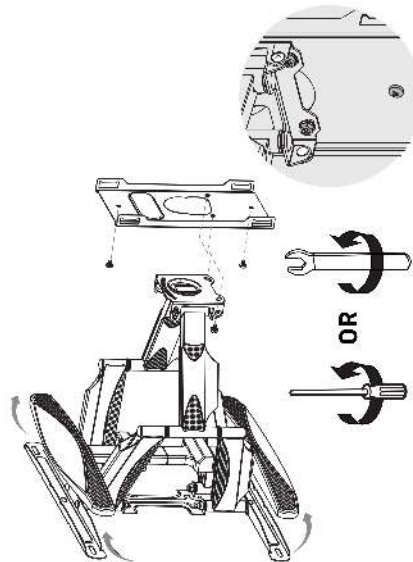
Max weight
25.5 kg
99 lbs

Tilt
-5° to +8°

Swivel
140°

1. Detach VESA plate and cable cover

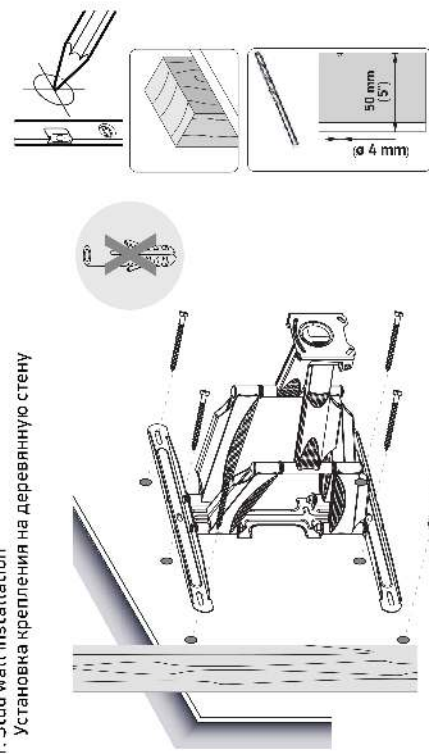
Отсоедините VESA панель и пластиковые накладки



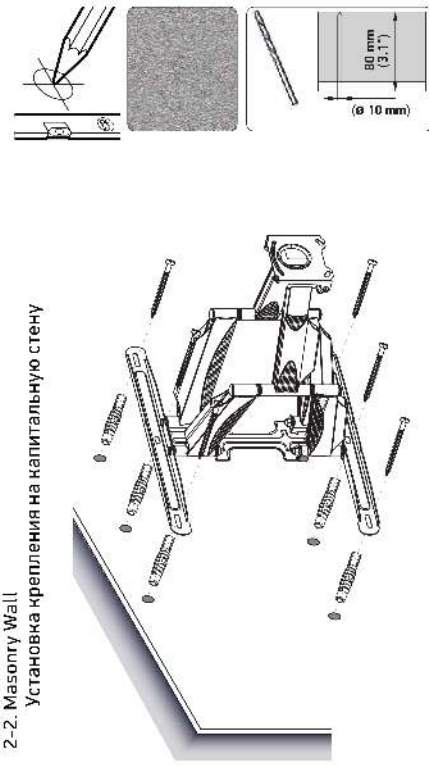
2. Wall plate installation

Установка крепления на стену

2-1. Stud wall installation
Установка крепления на деревянную стену

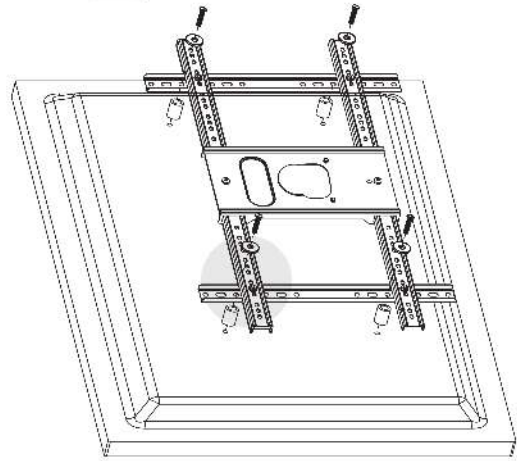


2-2. Masonry Wall
Установка крепления на капитальную стену



3. VESA panel installation to the TV

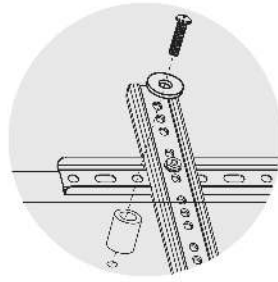
Установка VESA панели к ТВ



4. Hung TV on the Wall plate

Навесьте ТВ на настенную площадку

Tighten the screw by using a wrench screwdriver to secure the bracket
Затяните винт, используя ключ, для фиксации кронштейна



H+K V/C/D/M8x50

Adjustment

Регулировка

